

# Schindler 5500 MR (com casa de máquinas) Contrapeso lateral

Capacidades de 600 - 2475 kg, 8 a 33 passageiros.

Dimensionamentos para percursos de até 150m ou velocidade máx de 3.0m/s.

Capacidade Passageiros		Velocidade		Percurso (máx.) Número de paradas (máx.) Acessos disponíveis			Portas			Caixa*								
				Cabina			T2 / C2 Tipo		BT mm		HT mm		BS* mm		TS* mm		HSG mm	
GQ kg	VKN m/s	HQ <sup>1</sup> m	ZE	BK mm	TK mm	HKC mm												
600	8	1.0/1.75/2.00/2.50	80	26	1100	1400	2400-2700	C2	900	2000-2200	1975	1725	1.00m/s	1550	-	1.00m/s - HKC + 1750mm / 1.75m/s - HKC + 1950mm 2.00m/s - HKC + 2050mm - HKC + 2300mm	2100	
		1.75/2.00/2.50	120	40				T2			1625	1775						
675	9	1.0/1.75/2.00/2.50	80	26	1200	1400	2400-2700	C2	900	2000-2200	1975	1725	1.00m/s	1550	-	1.00m/s - HKC + 1750mm / 1.75m/s - HKC + 1950mm 2.00m/s - HKC + 2050mm - HKC + 2300mm	2100	
		1.75/2.00/2.50	120	40				T2			1725	1775						
750	10	1.0/1.75/2.00/2.50	80	26	1300	1400	2400-2700	C2	900	2000-2200	2025	1725	1.75m/s	1675	1750	1.00m/s - HKC + 1750mm / 1.75m/s - HKC + 1950mm 2.00m/s - HKC + 2050mm - HKC + 2300mm	2100	
		1.75/2.00/2.50	120	40				T2			1825	1775	2.0m/s	1750	1850			
825	11	1.0/1.75/2.00/2.50	80	26	1350	1400	2400-2700	C2	900	2000-2200	2050	1725	2.5m/s	1900	2150	1.00m/s - HKC + 1750mm / 1.75m/s - HKC + 1950mm 2.00m/s - HKC + 2050mm - HKC + 2300mm	2100	
		1.75/2.00/2.50	120	40				T2			1875	1775						
900	12	1.0/1.75/2.00/2.50	80	26	1450	1400	2400-2700	C2	900	2000-2200	2100	1725	1.00m/s	1550	-	1.00m/s - HKC + 1750mm / 1.75m/s - HKC + 1950mm 2.00m/s - HKC + 2050mm - HKC + 2300mm	2100	
		1.75/2.00/2.50	120	40				T2			1975	1775						
975	13	1.0/1.75/2.00/2.50	80	26	1550	1400	2400-2700	C2	900	2000-2200	2150	1725	1.00m/s	1550	-	1.00m/s - HKC + 1750mm / 1.75m/s - HKC + 1950mm 2.00m/s - HKC + 2050mm - HKC + 2300mm	2100	
		1.75/2.00/2.50	120	40				T2			2150	1725						
1050	14	1.0/1.6/1.75/2.0	80	26	1500	1600	2100-2900	C2	900	2000-2300	2150	1925	1.0m/s	1425	-	1.00m/s - HKC + 1800mm / 1.6m/s - HKC + 1950mm 1.75m/s - HKC + 1975mm / 2.0m/s - HKC + 2050mm 2.50m/s - HKC + 2275mm / 3.0m/s - HKC + 2450mm	2250	
		1.6/1.75/2.0/2.50/3.0	150	50				T2			2175	1950						1.6m/s
1125	15	1.0/1.6/1.75/2.0	80	26	1600	1600	2100-2900	C2	900	2000-2300	2200	1925	1.75m/s	1525	1725	1.00m/s - HKC + 1800mm / 1.6m/s - HKC + 1950mm 1.75m/s - HKC + 1975mm / 2.0m/s - HKC + 2050mm 2.50m/s - HKC + 2275mm / 3.0m/s - HKC + 2450mm	2250	
				1.6/1.75/2.0/2.50/3.0				150			50	T2	2225	1950	2.0m/s			1575
1200	16	1.0/1.6/1.75/2.0	80	26	1600	1700	2100-2900	C2	900	2000-2300	2200	2025	2.5m/s	1575	1950	1.00m/s - HKC + 1800mm / 1.6m/s - HKC + 1950mm 1.75m/s - HKC + 1975mm / 2.0m/s - HKC + 2050mm 2.50m/s - HKC + 2275mm / 3.0m/s - HKC + 2450mm	2250	
				1.6/1.75/2.0/2.50/3.0				120			40	T2	2225	2050	3.0m/s			2025
1350	18	1.0/1.6/1.75/2.0	80	26	1700	1750	2100-2900	C2	1000	2000-2400	2350	2075	1.00m/s	1575	1950	1.00m/s - HKC + 1800mm / 1.6m/s - HKC + 1950mm 1.75m/s - HKC + 1975mm / 2.0m/s - HKC + 2050mm 2.50m/s - HKC + 2275mm / 3.0m/s - HKC + 2450mm	2250	
				1.6/1.75/2.0/2.50/3.0				150			50	T2						2375
1500	20	1.0/1.6/1.75/2.0	80	26	2000	1650	2100-2900	C2	1000	2000-2400	2575	1975	1.00m/s	1575	1975	1.00m/s - HKC + 1800mm / 1.6m/s - HKC + 1950mm 1.75m/s - HKC + 1975mm / 2.0m/s - HKC + 2050mm 2.50m/s - HKC + 2275mm / 3.0m/s - HKC + 2450mm	2250	
				1.6/1.75/2.0/2.50/3.0				150			50	T2						2600
1575	21	1.0/1.6/1.75/2.0	80	26	1500	2200	2100-2900	C2	1200	2000-2400	2600	2525	1.00m/s	1425	-	1.00m/s - HKC + 1800mm / 1.6m/s - HKC + 1950mm 1.75m/s - HKC + 1975mm / 2.0m/s - HKC + 2050mm 2.50m/s - HKC + 2275mm / 3.0m/s - HKC + 2450mm	2250	
				1.6/1.75/2.0/2.50/3.0				150			50	T2						2625
1650	22	1.0/1.6/1.75/2.0	80	26	1900	1850	2100-2900	C2	1200	2000-2400	2650	2175	1.6m/s	1500	1.00m/s - HKC + 1800mm / 1.6m/s - HKC + 1950mm 1.75m/s - HKC + 1975mm / 2.0m/s - HKC + 2050mm 2.50m/s - HKC + 2275mm / 3.0m/s - HKC + 2450mm	2250		
				1.6/1.75/2.0/2.50/3.0				150			50	T2	2675	2200			1.75m/s	1525
1800	24	1.0/1.6/1.75/2.0	80	26	2000	1850	2100-2900	C2	1200	2000-2400	2750	2175	2.0m/s	1600	1825	1.00m/s - HKC + 1800mm / 1.6m/s - HKC + 1950mm 1.75m/s - HKC + 1975mm / 2.0m/s - HKC + 2050mm 2.50m/s - HKC + 2275mm / 3.0m/s - HKC + 2450mm	2250	
				1.6/1.75/2.0/2.50/3.0				150			50	T2	2200	2200	2.5m/s			1750
1950	26	1.0/1.6/1.75/2.0	80	26	2350	1700	2100-2900	C2	1200	2000-2400	2950	2025	1.00m/s	1750	1975	1.00m/s - HKC + 1800mm / 1.6m/s - HKC + 1950mm 1.75m/s - HKC + 1975mm / 2.0m/s - HKC + 2050mm 2.50m/s - HKC + 2275mm / 3.0m/s - HKC + 2450mm	2250	
				1.6/1.75/2.0/2.50/3.0				100			34	T2						2975
2475	33	1.0/1.6/1.75/2.0	80	26	2300	2100	2100-2900	C2	1400	2100-2400	3100	2425	1.00m/s	1750	1975	1.00m/s - HKC + 1800mm / 1.6m/s - HKC + 1950mm 1.75m/s - HKC + 1975mm / 2.0m/s - HKC + 2050mm 2.50m/s - HKC + 2275mm / 3.0m/s - HKC + 2450mm	2250	
				1.60/1.75/2.0/2.5				100			34	T2						2450

Ago2016

GQ Capacidade  
VKN Velocidade  
HQ Percurso  
ZE Paradas

BK Largura de cabina  
TK Profundidade de cabina  
HKC Altura livre de cabina

T2 Portas telescópicas, 2 folhas  
C2 Portas de abertura central  
BT Largura de porta  
HT Altura de porta

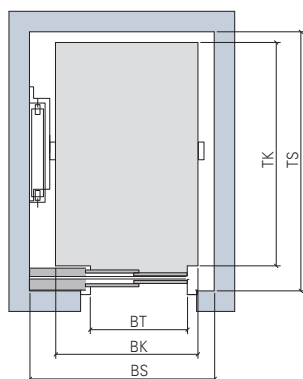
BS Largura da caixa  
TS Profundidade da caixa  
HSG Profundidade do poço  
HSK Altura da última parada  
HO Altura livre da casa de máquinas

- (1) O percurso HQ é limitado a 100m quando a capacidade GQ estiver entre 1050 e 1800 kg e a velocidade VKN for igual a 1.60 ou 1.75m/s.  
O percurso HQ é limitado a 80m quando a velocidade VKN for igual a 1,00m/s
- (2) Medidas mínimas utilizadas quando a distância máxima da cabina à parede do poço for menor que 300 mm.
- (3) Limitado a um máximo de HSK = 5.000mm

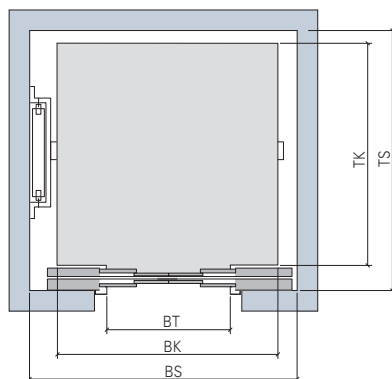
- Medidas calculadas com vigas e para elevador instalado exclusivamente em caixa isolada.
- Não foi considerado segurança no contrapeso.
- Para este dimensionamento foi considerado balausta com altura de 1.100mm.

### Importante

\*As medidas BSxTS são consideradas apuradas e acabadas na obra civil.  
Recomenda-se que para o projeto sejam acrescentados 50 mm a cada uma delas.



Porta telescópica



Porta de abertura central

