

Schindler 5500 MRL (sem casa de máquinas) Contrapeso lateral

Capacidades de 600 - 2475 kg, 8 a 33 passageiros.

Dimensionamentos para percursos de até 150 m ou velocidade máx de 3.0 m/s.

GQ kg	Capacidade Passageiros		Velocidade m/s	Percurso (máx.) Número de paradas (máx.) Acessos disponíveis Cabina	Portas			Caixa*								
	VKN	HQ ¹			ZE	BK	TK	HKC	T2 / C2 Tipo	BT	HT	BS*	TS*	HSG mm	HSK ² mm	
												HQ	≤ 80 m	> 80 m		
600	8	1.0/1.6/1.75/2.00	80	26	1	1100	1400	2100-2900	C2	800	2000-2300	1850	1725			
		1.60/1.75/2.0/2.5/3.0	120	40					T2		2000-2200	1700	1800			
600	8	1.0/1.6/1.75/2.0	80	26	1	1200	1250	2100-2900	C2	800	2000-2300	1900	1575			
		1.60/1.75/2.0/2.5/3.0	120	40					T2		2000-2200	1800	1650			
675	9	1.0/1.6/1.75/2.0	80	26	1	1200	1400	2100-2900	C2	800	2000-2300	1900	1725			
		1.60/1.75/2.0/2.5	120	40					T2		2000-2200	1775	1800			
750	10	1.0/1.6/1.75/2.0	80	26	1	1300	1400	2100-2900	C2	800	2000-2300	2050	1725	1.0m/s	1425	
		1.60/1.75/2.0/2.5/3.0	100	34					T2		2000-2200	1875	1800			
750	10	1.0/1.6/1.75/2.0	80	26	1	1300	1400	2100-2900	C2	900	2000-2300	2150	1725	1.6m/s	1500	1550
		1.60/1.75/2.0/2.5/3.0	120	40					T2		2000-2200	2000	1800			
825	11	1.0/1.6/1.75/2.0	80	26	1	1350	1400	2100-2900	C2	900	2000-2300	2075	1725	1.75m/s	1500	1675
		1.60/1.75/2.0/2.5/3.0	120	40					T2		2000-2200	1900	1800			
900	12	1.0/1.6/1.75/2.0	80	26	1	1450	1400	2100-2900	C2	900	2000-2300	2125	1725	2.0m/s	1575	1750
		1.60/1.75/2.0/2.5/3.0	120	40					T2		2000-2200	2025	1800			
975	13	1.0/1.6/1.75/2.0	80	26	1	1550	1400	2100-2900	C2	900	2000-2300	2125	1750	2.5m/s	1725	1500
		1.60/1.75/2.0/2.5/3.0	120	40					T2		2000-2200	2050	1750			
1050	14	1.0/1.6/1.75/2.0	80	26	1	1500	1600	2100-2900	C2	900	2000-2300	2175	1925	3.0m/s	1850	2175
		1.60/1.75/2.0/2.5/3.0	150	50					T2		2000-2200	2075	1800			
1125	15	1.0/1.6/1.75/2.0	80	26	1	1600	1600	2100-2900	C2	1000	2000-2400	2175	2000	1.0m/s	1425	
		1.60/1.75/2.0/2.5/3.0	150	50					T2		2000-2200	2200	2000			
1200	16	1.0/1.6/1.75/2.0	80	26	1	1600	1700	2100-2900	C2	900	2000-2300	2200	2025	1.6m/s	1500	
		1.60/1.75/2.0	120	40					T2		2000-2200	2250	2100			
1350	18	1.0/1.6/1.75/2.0	80	26	1	1700	1750	2100-2900	C2	1000	2000-2400	2350	2075	1.75m/s	1525	1725
		1.60/1.75/2.0/2.5/3.0	150	50					T2		2000-2200	2375	2100			
1500	20	1.0/1.6/1.75/2.0	80	26	1	2000	1650	2100-2900	C2	1000	2000-2400	2575	1975	2.0m/s	1575	1825
		1.60/1.75/2.0/2.5/3.0	150	50					T2		2000-2200	2600	2000			
1575	21	1.0/1.6/1.75/2.0	80	26	1	1500	2200	2100-2900	C2	1200	2000-2400	2600	2525	2.5m/s	1900	2075
		1.60/1.75/2.0/2.5/3.0	150	50					T2		2000-2200	2625	2550			
1650	22	1.0/1.6/1.75/2.0	80	26	1	1900	1850	2100-2900	C2	1200	2000-2400	2650	2175	3.0m/s	2050	2375
		1.60/1.75/2.0/2.5/3.0	150	50					T2		2000-2200	2675	2200			
1800	24	1.0/1.60	80	26	1	2000	1850	2100-2900	C2	1200	2000-2400	2750	2175	1.0m/s	1425	
		2.0	120	40					T2		2000-2200	2750	2200			
1950	26	1.0/1.6/1.75/2.0	80	26	1	2350	1700	2100-2900	C2	1200	2000-2400	3000	2025	1.6m/s	1475	
		1.6/1.75/2.00/2.50	100	34					T2		2000-2200	3025	2050			
2475	33	1.0/1.6/1.75/2.0	80	26	1	2300	2100	2100-2900	C2	1400	2100-2400	3100	2425	1.75m/s	1525	1800
		1.6/1.75/2.00/2.50	100	34					T2		2000-2200	3100	2450			

(1) O percurso HQ é limitado a 100 m quando a capacidade GQ estiver entre 1050 e 1800 kg e a velocidade VKN for igual a 1.60 ou 1.75 m/s.

O percurso HQ é limitado a 80 m quando a velocidade VKN for igual a 1,00 m/s

(2) Medidas mínimas utilizadas quando a distância máxima da cabina à parede do poço for menor que 300 mm.

- Medidas calculadas com vigas e para elevador instalado exclusivamente em caixa isolada.
- Não foi considerado segurança no contrapeso.
- Para este dimensionamento foi considerado balausta com altura de 1.100 mm.

GQ Capacidade
VKN Velocidade
HQ Percurso
ZE Paradas

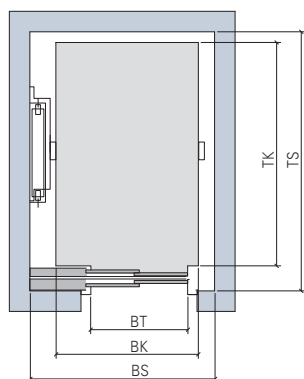
BK Largura de cabina
TK Profundidade de cabina
HKC Altura livre de cabina

T2 Portas telescópicas, 2 folhas
C2 Portas de abertura central
BT Largura de porta
HT Altura de porta

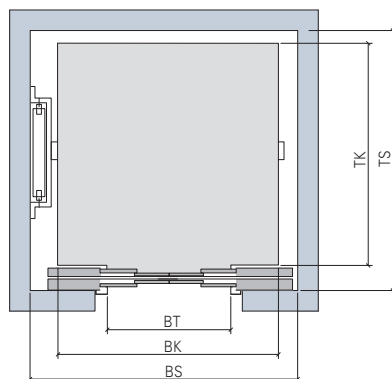
BS Largura da caixa
TS Profundidade da caixa
HSG Profundidade do poço
HSK Altura da última parada

Importante

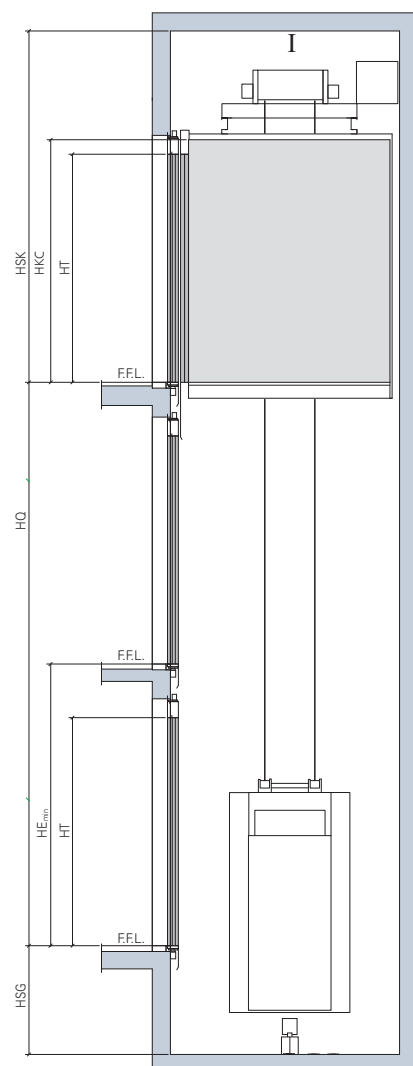
*As medidas BSxTS são consideradas apuradas e acabadas na obra civil. Recomenda-se que para o projeto sejam acrescentados 50 mm a cada uma delas.



Porta telescópica



Porta de abertura central



F.F.L. - Altura para piso acabado

